



telex™ EVO HYBRID

Der telex EVO HYBRID ist ein wendiges unbemanntes Bodenfahrzeug (UGV), das für Entschärfungsspezialisten entwickelt wurde und sich vor allem in engen Räumen wie Flugzeugen, U-Bahnen und Bussen bewährt. Es verfügt über einen starken 6-Achsen-Präzisions-Manipulator mit Tool Center Point-Steuerung und automatischem Werkzeugwechsel. Sein 4-Ketten-Laufwerk mit Autonivellierfunktion überwindet problemlos Steigungen, Gräben und unwegsames Gelände. Durch den großen Payload-Bereich und die integrierten Werkzeugmagazine können mehrere Werkzeuge, Schussysteme und Sensoren im Einsatz mitgeführt werden. So kann der Bediener das unbemannte Bodenfahrzeug beim verdächtigen Objekt belassen und den Werkzeugwechsel aus der Ferne durchführen. Der Funkbetrieb über IP Mesh gewährleistet eine stabile Funkübertragung und beste Netzabdeckung insbesondere im urbanen Umfeld. Die HD-fähige Schwenk/Neige/Zoom-Kamera liefert gestochen scharfe Bilder, bis zu vier Videobilder können simultan angezeigt werden (QuadView). Die Bedienung aller unbemannten Bodenfahrzeuge von Telerob erfolgt über das intuitive Bediensystem „Robo Command“ – mit Multi-Touch-Screen, vorprogrammierten Bewegungsabläufen und ergonomischem Design für die präzise Steuerung des EOD-Roboters.

Kompakt & Kräftig für Besondere Herausforderungen

telemax™ EVO HYBRID

BESONDERHEITEN

- 
TRAGKRAFT
 37 kg
- 
GREIFERÖFFNUNG
 200 mm
- 
EINSATZDAUER
 Bis 10 hr
- 
STEIGFÄHIGKEIT
 45°

TECHNISCHE DATEN

ZULADUNG	31 kg
GESCHWINDIGKEIT	Max. 10 km/h
ABMAßE	815 mm x 400 mm x 770 mm
GEWICHT	Max. 80 kg
ANTRIEB	4-Ketten-Laufwerk mit einzeln verstellbaren Flippern; optionale Räder
FÄHIGKEITEN	Kletterfähigkeit: 500 mm Grabenbreite: 600 mm

AUSWECHSELBARES ZUBEHÖR



Kameras



Funksystem



Akku



Räder/
Ketten



Mechanische
& elektrische
Werkzeuge



Werkzeuge
für die
Beseitigung

EINSATZMÖGLICHKEITEN



EOD

Explosive Ordnance
Disposal



HAZMAT

Gefahrstoffe



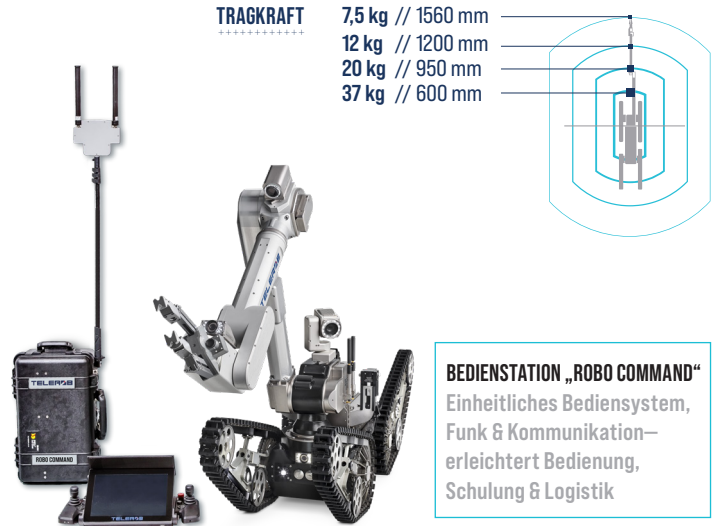
CBRN

Abwehr chemischer,
biologischer, radiologischer
und radioaktiver Gefahr



SPEZIALEINHEITEN

Sondereinsatz-
kommandos

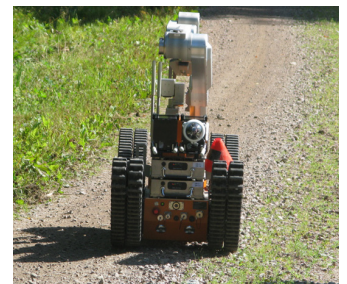


TRAGKRAFT

7,5 kg // 1560 mm
12 kg // 1200 mm
20 kg // 950 mm
37 kg // 600 mm

BEDIENSTATION „ROBO COMMAND“

Einheitliches Bediensystem,
Funk & Kommunikation—
erleichtert Bedienung,
Schulung & Logistik



FEATURES

- » Präzisions-Manipulator mit 6 Achsen
- » Tool Center Point-Steuerung—ermöglicht intuitive und präzise Steuerung des Manipulators
- » Vollintegriertes 2-Wege-Audio-Modul
- » Schwenk/Neige/Zoom-Kamera in HD-Qualität—simultane Anzeige von 4 Videobilder (QuadView)
- » Wendiges 4-Ketten-Laufwerk—überwindet Steigungen/Hindernisse/Gräben
- » Einfacher Zugriff auf vorprogrammierte Bewegungsabläufe für Manipulator & Laufwerk
- » IP Mesh-Funk mit optionalen Repeatern für eine sichere und stabile Funkübertragung über große Reichweiten